

HE 5410

Differenzdruck - Messumformer



Bedienungsanleitung

341425

HESCH Industrie-Elektronik GmbH
Boschstraße 8 • D-31535 Neustadt
Telefon +49 (0) 5032 9535-0 • Fax +49 (0) 5032 9535-99
Internet: www.hesch.de • E-Mail: info@hesch.de



Montage ♦ Justage

BEDIENUNGSANLEITUNG: HE 5410

Datum: 15.08.2014 Art.-Nr.: 341425

Montage

Die Montage des Messumformers HE 5410 sollte möglichst nicht in der Nähe von Wärmequellen erfolgen (Umgebungstemperatur: -10°C bis 50°C).

Es ist auf senkrechte Einbaulage, Druckeingänge nach unten, zu achten.

Die Druckeingänge sind über möglichst kurze Schläuche anzuschließen. Dabei muss gelten: P_+ größer als P_- .

Vor der Inbetriebnahme elektrische Anschlüsse überprüfen!

Das Gerät ist für den Anschluss an 10 bis 36 V DC geeignet.
Achten Sie auf den richtigen Wert der Anschlussspannung.
Andernfalls wird das Gerät zerstört.

Der Messwert des Differenzdruckes entspricht der Stromaufnahme des Geräts.
Mit einem Schiebeschalter kann ein Testbetrieb mit 10 mA eingestellt werden.

Die elektrischen Anschlussleitungen müssen fachgerecht mit einer Verschraubung montiert werden, um die Schutzklasse IP65 einzuhalten.

Schiebeschalter

Mit einem Schiebeschalter kann das Gerät in einen 'Test'-Modus geschaltet werden. Damit wird ein Signal von 10 mA auf den Versorgungsleitungen erzeugt, um die Signalverarbeitung überprüfen zu können. Die Leuchtdiode leuchtet in dieser Betriebsart 'rot'.

Leuchtdiode

Die Leuchtdiode zeigt den Modus des Gerätes an, der mit dem Schiebeschalter eingestellt wurde:

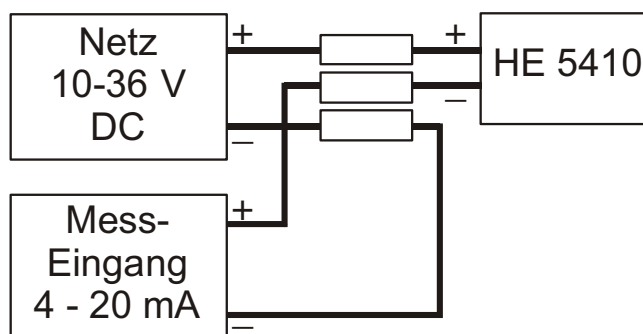
'grün'	N	Normalbetrieb	Stromaufnahme entspricht dem Differenzdruck
'rot'	T	Testbetrieb	Stromaufnahme fest mit 10 mA, zu Inbetriebnahmezwecken

Potentiometer

Mit dem Potentiometer wird der Nullpunkt des Umformers auf 4 mA eingestellt.

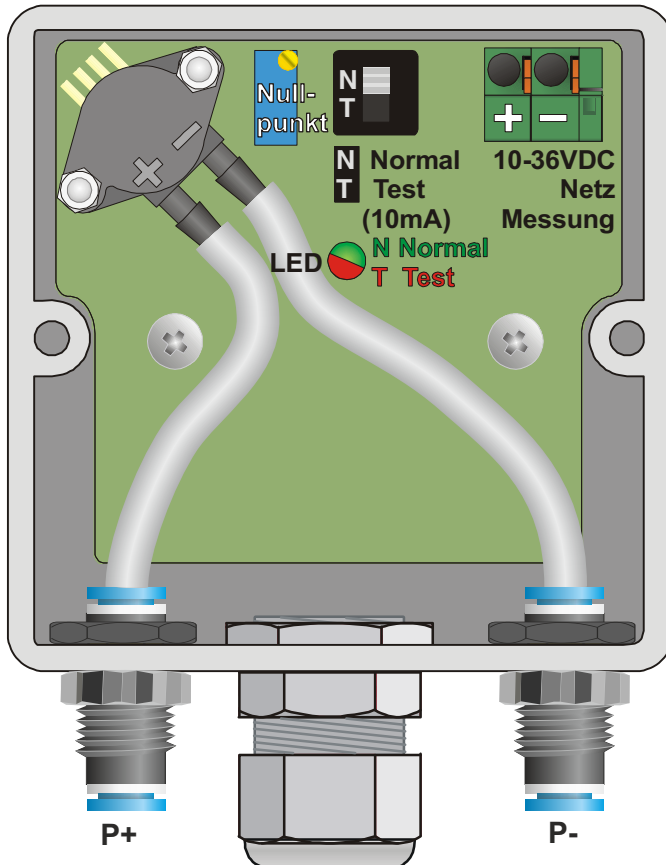
Das Gerät wurde im Werk auf den korrekten Wert eingestellt und braucht nicht verändert werden. Falls der Nullpunkt eingestellt werden muss, ist eine Warmlaufzeit von 30 min zu berücksichtigen.

Anschlussschema



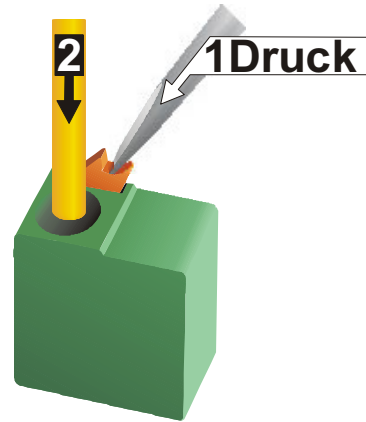
Anschluss ♦ Ex-Schutz

Geräteansicht



Anschlussklemmen

- 1 Mit Druck Klemme öffnen
- 2 Leitung einführen oder entnehmen



Der Eingang ist unipolar und kann beliebig angeschlossen werden.

Explosionsschutz

Dieses Gerät darf in explosionsgefährdeten Räumen der Zone 22 betrieben werden (gelegentliche explosionsfähige Atmosphäre durch leitfähige Stäube). Die besonderen Vorschriften für den Ex-Bereich sind zu beachten.

Besondere Vorschriften

Geräte mit folgender Kennzeichnung sind geeignet für den Einsatz in Explosionszone 22.

Gerätekenzeichnung: $\text{CE} \text{Ex} \text{II} \text{3D} \text{T135}^\circ\text{C} \text{IP65}$

Die Schutzklasse IP65 ist Bestandteil der Ex-Kennzeichnung.

Daraus ergeben sich folgende zu beachtende Vorschriften:

II	Einsatz über Tage
3D	Stäube, normale Sicherheit
T135°C	maximale Oberflächentemperatur
IP65	Schutzklasse: staubdicht, berührungssicher



Der Anschluß von Leitungen muß mit passenden Verschraubungen fachgerecht erfolgen, um die Schutzart einzuhalten.



Der Betrieb mit geöffnetem Deckel ist nicht zulässig.



Die Dichtheit von Schlauchverschraubungen z.B. für Δp - Messung oder Messschlauchreinigung muss geprüft werden.

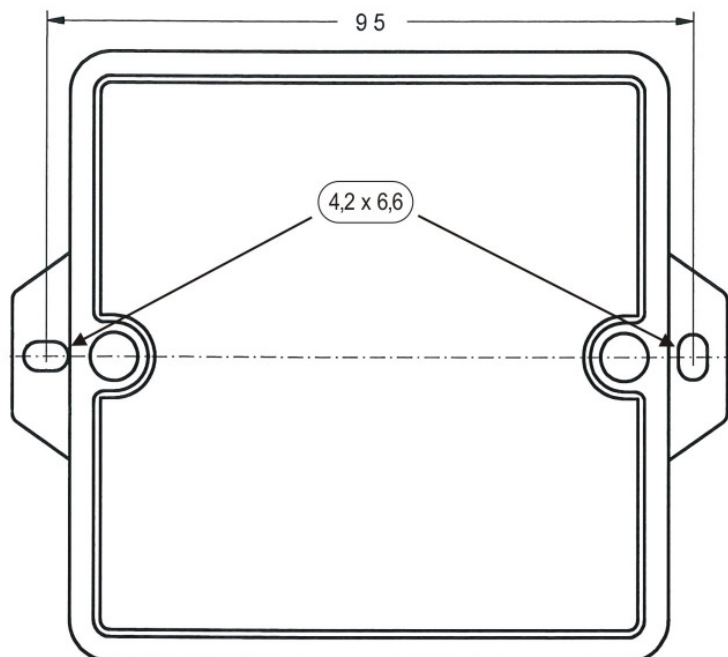


Die Reinigung des Makrolongehäuses ist nur mit feuchten Reinigungsmitteln erlaubt, um eine statische Aufladung zu vermeiden.

Technische Daten HE 5410

Messbereich [mbar]: 0 ...	2,5	5	10	25	50	100	250	500	1000
Max. Differenzdruck[mbar]:	200			750			2000		2000
Max. Druck gegen Umgeb. [mbar]:	350			1000			2000		2000
Grundgenauigkeit:	± 1% vom Endwert								
Temperaturdrift:	± 0,05 % / K vom Endwert								
Hysterese:	± 0,5 % vom Endwert								

Messsystem:	Halbleitersensor
Medium:	Luft, sowie trockene, nicht aggressive Gase
Hilfsenergie:	$U_b = 10 \dots 36 \text{ V DC}$
Analog-Ausgang:	4 ... 20 mA, 2- Leitertechnik
Max. zulässige Bürde:	$R_A \leq (U_b - 9V) / 0,02 \text{ A}$
Druckanschluss:	Schlauchnippel : 4 mm, 6 mm
Umgebungstemperatur:	Betrieb: -20 ... +55 °C
Klimatische Anwendungsklasse:	KWF nach DIN 40040 ($\leq 75\%$ rel. Feuchte, keine Betauung)
Ausführung:	Staubdichtes Polystyrolgehäuse (IP65), Explosionsschutz: Ex II 3D T135°C IP65 Zone 22 Verschraubung 1 × M25 Anschluss: Federkraftklemmen für 0,2 ... 1,5 mm ² , 88 × 88 × 53 mm (B × H × T)



Technische Änderungen vorbehalten !