

# Bedienungsanleitung

## Differenzdruck - Messumformer

### HE 5410



"HESCH" Schröder GmbH ♦ Boschstraße 8 ♦ 31535 Neustadt  
Telefon +49 (0) 5032 / 9535-0 ♦ Telefax +49 (0) 5032 / 9535-99

## Montage

Die Montage des Messumformers HE 5410 sollte möglichst nicht in der Nähe von Wärmequellen erfolgen (Umgebungstemperatur:  $-10^{\circ}\text{C}$  bis  $50^{\circ}\text{C}$ ).

Es ist auf senkrechte Einbaulage, Druckeingänge nach unten, zu achten.

Die Druckeingänge sind über möglichst kurze Schläuche anzuschließen. Dabei muss gelten:  $P_+$  größer als  $P_-$ .

Vor der Inbetriebnahme elektrische Anschlüsse überprüfen!

Das Gerät ist für den Anschluss an 10 bis 36 V DC geeignet.

Achten Sie auf den richtigen Wert der Anschlussspannung. Andernfalls wird das Gerät zerstört.

An die Klemmen darf kein weiterer Verbraucher angeschlossen werden, um den Messstrom nicht zu verfälschen.

Die Stromaufnahme des Geräts ist der Messwert des Differenzdruckes. Mit einem Schiebeschalter kann ein Testbetrieb mit 10 mA eingestellt werden.

## Schiebeschalter

Mit einem Schiebeschalter kann das Gerät in einen 'Test'-Modus geschaltet werden. Damit wird ein Signal von 10 mA auf den Versorgungsleitungen erzeugt, um die Signalverarbeitung überprüfen zu können. Die Leuchtdiode leuchtet in dieser Betriebsart 'rot'. 'NORM' ist der Normalbetrieb.

## Leuchtdiode

Die Leuchtdiode zeigt den Modus des Gerätes an, der mit dem Schiebeschalter eingestellt wurde:

'grün'	NORM	Normalbetrieb	Stromaufnahme entspricht dem Differenzdruck
'rot'	TEST	Testbetrieb	Stromaufnahme fest mit 10 mA, zu Inbetriebnahmezwecken

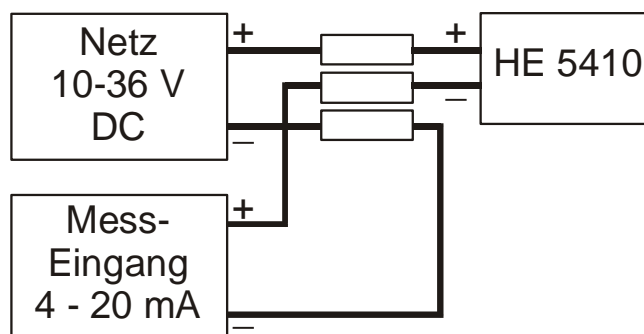
## Potentiometer

Mit dem Potentiometer wird der Nullpunkt des Umformers auf 4 mA eingestellt.

Das Gerät wurde im Werk auf den korrekten Wert eingestellt und braucht nicht verändert werden.

Falls der Nullpunkt eingestellt werden muss, ist eine Warmlaufzeit von 30 min zu berücksichtigen.


## Anschlussschema



# Anschlüsse


## Schlauchanschluss



 Der höhere Druck(+) wird an den vorderen Anschluss gelegt.

## Elektrischer Anschluss



 An die Klemmen darf kein weiterer Verbraucher angeschlossen werden, um den Messstrom nicht zu verfälschen.

## Gerätekenzeichnung



## Technische Daten HE 5410

Messbereich [mbar]: 0 ...	2,5	5	10	25	50	100	250	500	1000
Max. Differenzdruck[mbar]:	200			750			2000		2000
Max. Druck gegen Umgeb. [mbar]:	350			1000			2000		2000
Grundgenauigkeit:	± 1% vom Endwert								
Temperaturdrift:	± 0,05 % / K vom Endwert								
Hysterese:	± 0,5 % vom Endwert								

<b>Messsystem:</b>	Halbleitersensor
<b>Medium:</b>	Luft, sowie trockene, nicht aggressive Gase
<b>Hilfsenergie:</b>	$U_b = 10 \dots 36 \text{ V DC}$
<b>Analog-Ausgang:</b>	4 ... 20 mA, 2- Leitertechnik
<b>Max. zulässige Bürde:</b>	$R_A \leq (U_b - 9V) / 0,02 \text{ A}$
<b>Druckanschluss:</b>	Schlauchnippel für Schlauch mit 6mm Innendurchmesser
<b>Umgebungstemperatur:</b>	Betrieb: -20 ... +55 °C
<b>Klimatische Anwendungsklasse:</b>	KWF nach DIN 40040 ( $\leq 75\%$ rel. Feuchte, keine Betauung)
<b>Anschluss technik:</b>	Schraub-/Steckklemmen für 0,2 ... 1,5 mm <sup>2</sup>
<b>Abmessungen:</b>	22,5 x 113 x 115 mm (B x H x T)
<b>Gewicht:</b>	125 g

**Technische Änderungen vorbehalten !**